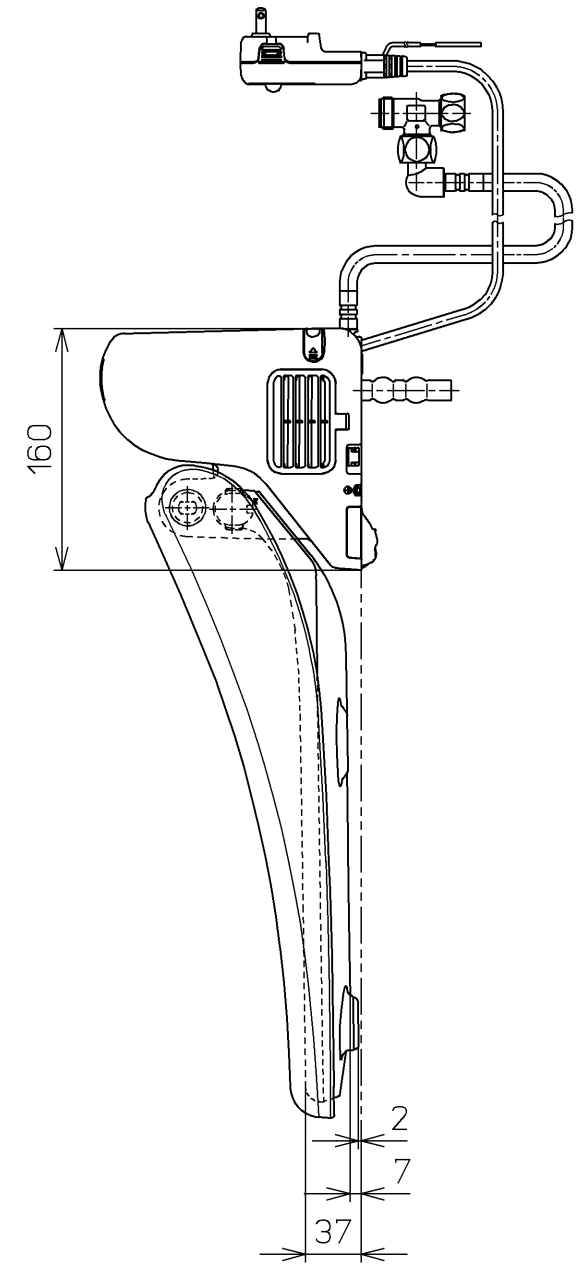
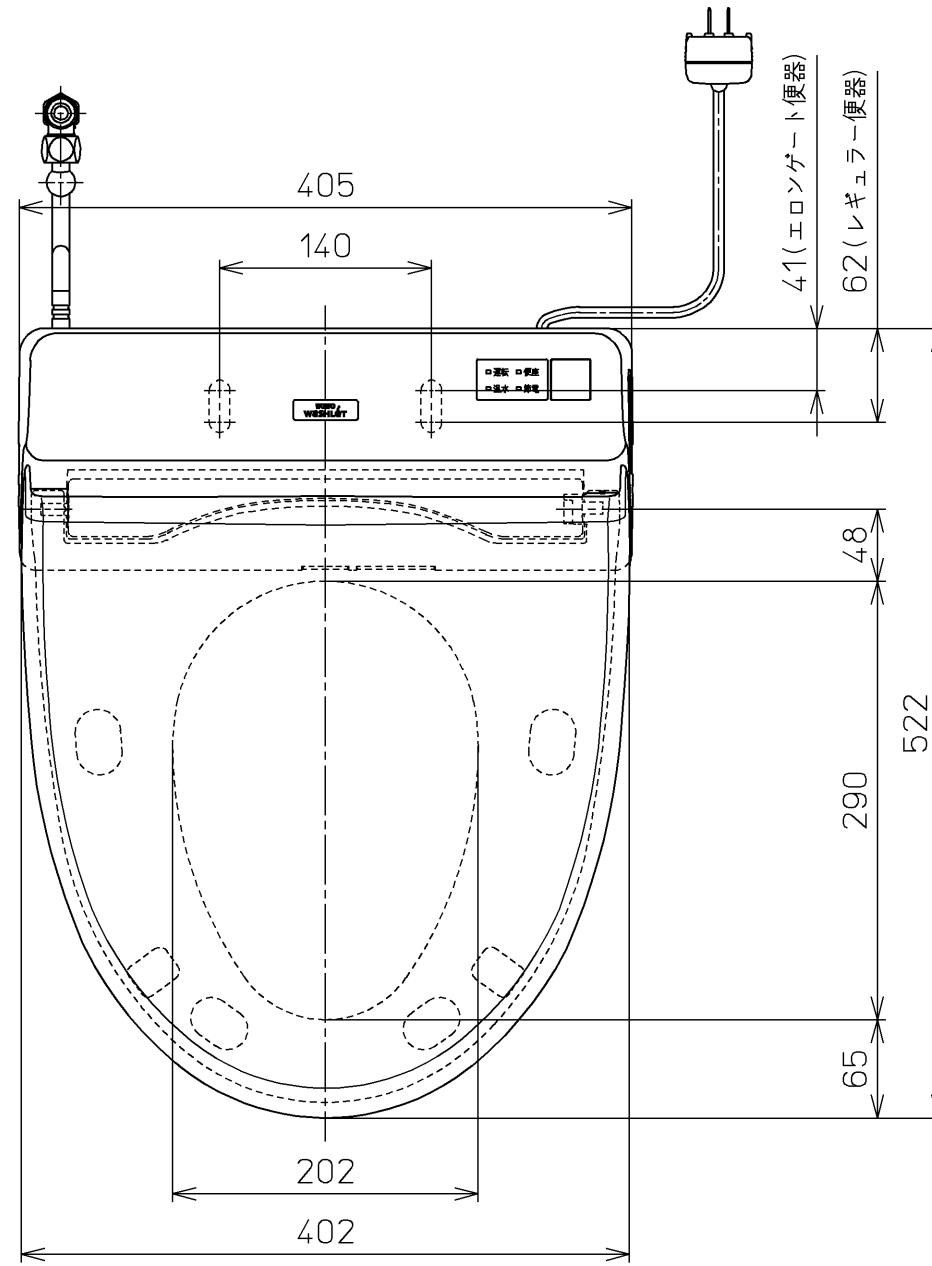
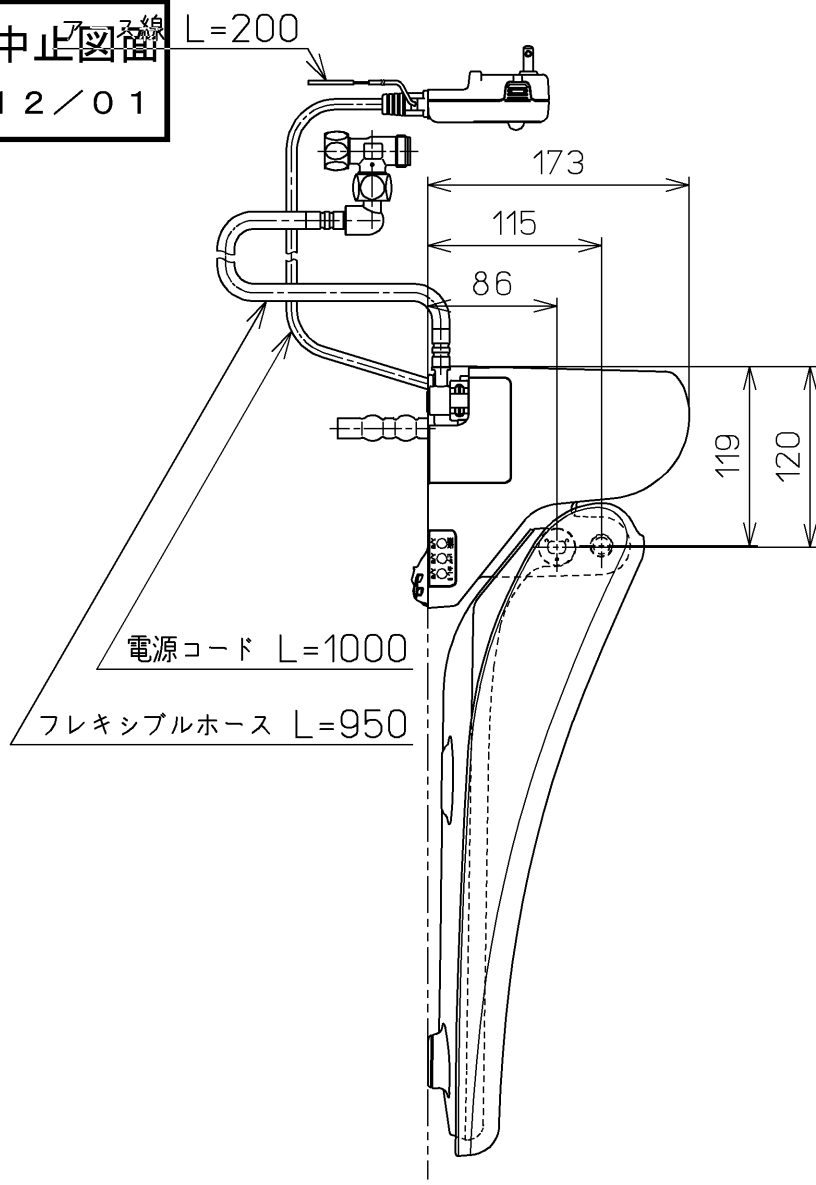


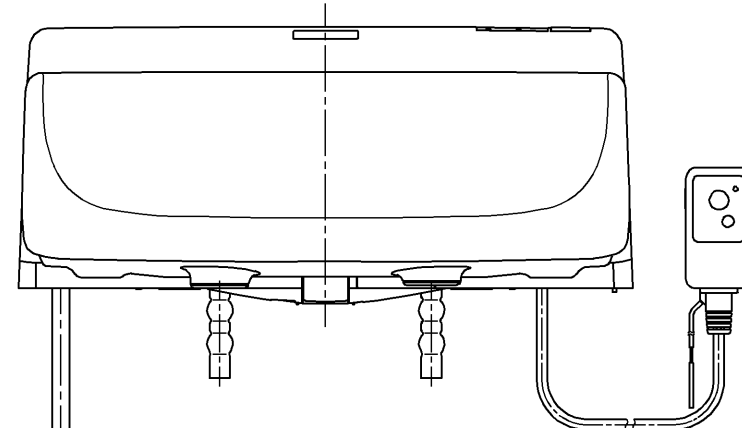
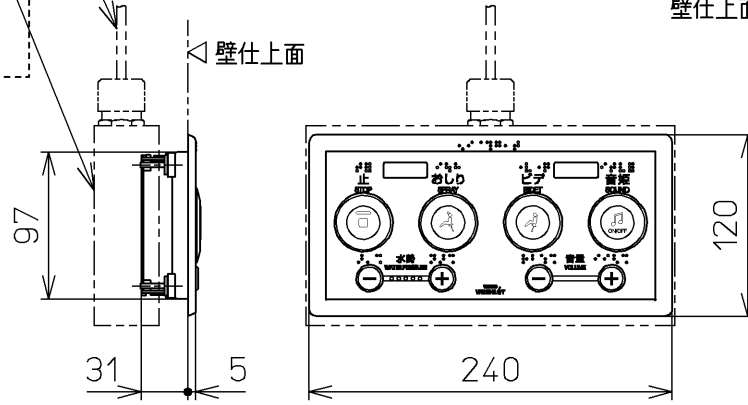
生産中止図番
2012/01



別途手配
電源電線: 600Vビニル絶縁ビニルシースケーブル平形
VVF 2芯 φ1.6 又は φ2.0



別品番
リモコン取付用施工部材
・乾式・湿式工法壁用
・パーティション用



- <特注仕様>
1. 本体着脱部を金属製にしたもの
2. リモコンを埋込AC100Vリモコンにしたもの

*定格: ウォシュレット AC100V-318W 50/60Hz
リモコン AC100V-4.9W 50/60Hz

TOTO		単位 mm	名称
製図 松本	検図 田添 二村	日付 11-04-22	洗淨脱臭暖房便座
備考			品番 TCF5501EV83
			図番 TCF5501EV83_A0102